

**X36**

Návod k obsluze / Návod na obsluhu / Instrukcja obsługi

GENIUX

Umístění přijímače musí odpovídat národním předpisům.

Přijímač neobsahuje žádné části určené k údržbě či opravě uživatelem.

Nepřetěžujte přijímač a používejte jej pouze v suchém prostředí.

Ve výchozím nastavení je v přijímači povoleno stmívání a smí být připojena pouze triak stmívatelná svítidla. Toto omezení zrušíte, pokud stmívání vypnete.

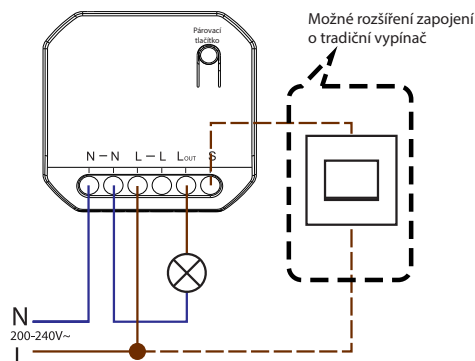
Dodavatel nenese žádnou odpovědnost za eventuální škody v případě, že bude přijímač použit za jiným účelem než k jakému byl původně určen, nebo v případě špatného zapojení.



Stmívatelný přijímač disponuje výstupním výkonem 1,5A. Tento přijímač je kompatibilní jak s tradičními vypínači, tak s bezbateriovými bezdrátovými vypínači GENIUX.

Výkon LED svítidel nesmí přesáhnout 150W.

Přijímač podporuje triak stmívatelná svítidla i napájecí zdroje. Doporučujeme používat LED žárovky značky PHILIPS nebo OSRAM.

CZ SCHEMA ZAPOJENÍ**CZ****ZAPOJENÍ****Svorkovnice**

N: Nulový přírodní vodič

L: Fázový přírodní vodič

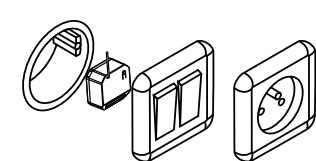
L_{out}: Fázový výstupní vodič k zátěži (svítidlu)

S: Přírodní vodič od tradičního vypínače zátěže

Pozor

Zapojení zařízení musí provést odborník (elektrikář) při vypnutých pojistkách a při dodržení příslušných místních předpisů!

Základní funkci přijímače můžete rozšířit o připojení tradičního kolébkového spínače (řazení 1), tak také zvonkového spínače (řazení 1/0). Po zapojení přijímače, jedenkrát stisknete tradiční spínač. Přijímač automaticky rozpozná typ připojeného spínače. Po odpojení a opětovném připojení elektrické energie od přijímače dojde k resetování připojených spínačů.

CZ**UMÍSTĚNÍ**

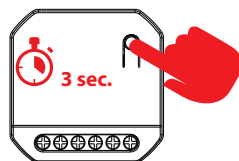
Montáž do krabice za vypínačem / zásuvkou



Montáž do krabice ve stropu / krytu svítidla

Maximální vzdálenost mezi spárovaným bezdrátovým vypínačem a přijímačem je podle laboratorních zkoušek 80 metrů ve venkovním prostředí a 25 metrů ve vnitřních prostorech. Vzdálenost se může lišit v závislosti na aktuálních podmínkách okolního prostředí.

Vzdálenost se může výrazně snížit v případě umístění vypínače nebo přijímače do těsné blízkosti velkých kovových předmětů.

CZ**PÁROVÁNÍ BEZDRÁTOVÝCH VYPÍNAČŮ - METODA 1**

1. Zmáčknete párovací tlačítko přijímače a držte jej po dobu zhruba 3 sekund. Uvolníte jej ihned, jakmile začne kontrolka blikat (bliká jednou za sekundu)

2. Pouze jednou zmáčknete zvolený vypínač Geniux. Poté kontrolka zhasne. To znamená, že jsou zařízení spárovaná.

3. Vypínač je připraven k použití.

• Pokud potřebujete spárovat více vypínačů Geniux, opakujte předchozí kroky. Maximálně lze spárovat 10 vypínačů Geniux.

• Pokud k přijímači zatím nemáte připojeno svítidlo, jeho správnou funkci si můžete ověřit pomocí kontrolky, která svítí v režimu zapnuto.

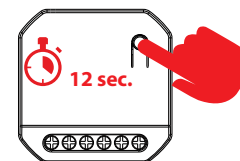
CZ**PÁROVÁNÍ BEZDRÁTOVÝCH VYPÍNAČŮ - METODA 2**

• Ujistěte se, že jste k přijímači připojili tradiční vypínač.

• Funkce párování pomocí tradičních vypínačů je dostupná pouze během prvních 2 minut po zapojení přijímače do sítě.

- Po zapojení přijímače do sítě 5x rychle za sebou (během 2 vteřin) sepněte připojený tradiční vypínač.
- Připojené svítidlo začne blikat, čímž signalizuje režim párování. V této chvíli jednou zmáčknete zvolený vypínač Geniux.
- Vypínač je připraven k použití.

• Maximálně lze spárovat 10 vypínačů Geniux.

CZ**VYMAZAT PÁROVÁNÍ**

- Stisknete párovací tlačítko na přijímači a držte jej po dobu zhruba 12 vteřin, dokud kontrolka zcela nezhasne.
- Poté jsou všechny spárované vypínače vymazány.

• Po vymazání můžete opět začít párovat nové vypínače.

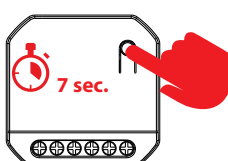
CZ**FUNKCE STMÍVÁNÍ**

- Přijímač Geniux X33 používá oba typy fázového řízení (na vzestupné i sestupné hraně) s automatickou detekcí připojené zátěže.
- Stmívatelný přijímač je vhodný pouze pro klasické žárovky, zářivky nebo LED, které podporují fázové stmívání.
- Funkci stmívání nepodporují vypínače řady Axel.
- Přijímač disponuje měkkým startem a vypnutím. Tato funkce způsobuje plynulý náběh a vypnutí, při kterých nedochází k náhlému oslnění zraku.
- Podržení tlačítka spárovaného vypínače začnete plynule měnit intenzitu svícení. Tlačítko uvolníte v momentě požadovaného nastavení.
- Při dlouhém držení vypínače dojde ke změně nastavení svítivosti od nejnižší po nejvyšší ve dvou cyklech. Po dvou cyklech se nastavení zastaví na maximální svítivosti.
- K nastavení stmívání také můžete použít mobilní aplikaci TUYA, ve které je navíc o něco větší rozsah nastavení.
- Přijímač má paměťovou funkci. Při opětovném zapnutí osvětlení zůstane nastavení svítivosti na stejné úrovni. Pokud používáte více vypínačů, přijímač si zapamatuje poslední nastavení každého vypínače.
- Pokud je interval mezi dvěma dlouhými stisky vypínače menší než 1 sekunda, obrátí se směr nastavování ze stmívání na rozjasňování a naopak.

CZ**ODDĚLENÉ PÁROVÁNÍ**

• Tento neobvyklý způsob spárování u dvoutlačítkových a twin vypínačů GENIUX nastaví jedno tlačítko pouze k zapnutí a druhé pouze k vypnutí osvětlení.

- Zmáčknete párovací tlačítko přijímače a držte jej po dobu zhruba 3 sekund. Uvolníte jej ihned, jakmile začne kontrolka blikat (bliká jednou za vteřinu).
- Zmáčknete čtyřikrát rychle po sobě (během 1 vteřiny) kterékoli tlačítko dvoutlačítkového nebo twin vypínače. Poté kontrolka zhasne, to znamená, že jsou zařízení spárovaná.
- Vypínač je připraven k použití. Zmáknutím horního (pravého) tlačítka osvětlení zapnete, zmáknutím spodního (levého) jej opět vypnete.

CZ**PRODLOUŽENÍ SIGNÁLU**

• V případě, že potřebujete použít více přijímačů a jeden nebo více z nich je od vypínače příliš vzdálen, zkuste prodloužit signál.

- Provedte postupně párování všech přijímačů s vypínačem.
- Zvolte přijímač, který je od vypínače v nejmenší vzdálenosti.
- Na zvoleném přijímači stisknete a držte tlačítko párování po dobu zhruba 7 sekund, než kontrolka začne rychle blikat.
- Počkejte několik vteřin, než kontrolka začne blikat pomalu (jednou za dvě vteřiny). To potvrzuje, že mód pro prodloužení signálu je aktivní.
- Při stisknutí vypínače je nyní signál zesílán nejbližším přijímačem.

• Opakováním tohoto postupu dojde k vypnutí prodloužení signálu.

CZ

Umístenie prijímača musí odpovedať národným predpisom.

Vypínač neobsahuje žiadne časti určené k údržbe alebo oprave užívateľom. Nepreťažujte prijímač a používajte ho len v suchom prostredí.

V predvolenom nastavení je v prijímači zapnuté stmievanie a je možné pripojiť len stmievateľné triakové svietidlá. Toto obmedzenie sa zruší, ak stmievanie vypnete.

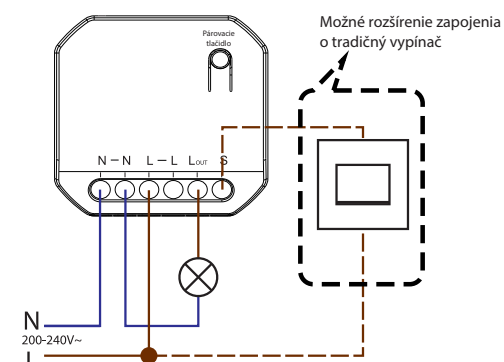
Dodávateľ nenesie žiadnu zodpovednosť za eventuálne škody v prípade, že bude prijímač použitý za iným účelom než k akému bol pôvodne určený, alebo v prípade nesprávneho zapojenia.



Stmievateľný prijímač má výstupný výkon 1,5 A. Tento prijímač je kompatibilný s tradičnými vypínačmi aj bezbateriovými bezdrôtovými vypínačmi GENIUX.

Celkový výkon LED svietidiel nesmie presiahnuť 150 W.

Prijímač podporuje triakové stmievateľné svietidlá a napájacie zdroje. Odporúčame používať LED žiarovky značky PHILIPS alebo OSRAM.

SK**SCHEMA ZAPOJENIA****SK****ZAPOJENIE****Svorkovnica**

N: Neutrálny prírodný vodič

L: Fázový prírodný vodič

L_{out}: Fázový výstupný vodič k zátiaži (svietidlu)

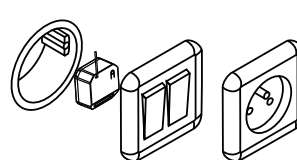
S: Prírodný vodič z tradičného spínača zátiaže

Pozor

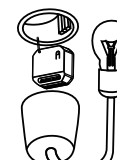
Zapojenie zariadenia musí vykonať odborník (elektrikár) pri vypnutých poistkách a pri dodržaní príslušných miestnych predpisov!

Základnú funkciu prijímača môžete rozšíriť o pripojenie tradičného kolískového spínača (radenie 1), ako aj zvonkového spínača (radenie 1/0). Po pripojení prijímača stlačte raz tradičný spínač. Prijímač automaticky rozpozná typ pripojeného spínača.

Po odpojení a opätovnom pripojení napájania k prijímaču sa pripojené spínače vynulujú.

SK**UMIESTNENIE**

Inštalácia do krabice za vypínačom / zásuvkou

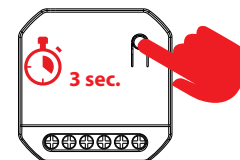


Inštalácia v krabici na stropu / v kryte svítidla

Maximálna vzdialenosť medzi spárovaným bezdrôtovým vypínačom a prijímačom je podľa laboratórnych skúšok 80 metrov vo vonkajšom prostredí a 25 metrov vo vnútorných priestoroch.

Vzdialenosť sa môže líšiť v závislosti na aktuálnych podmienkach okolitého prostredia.

Vzdialenosť sa môže výrazne znížiť v prípade umiestnenia vypínača alebo prijímača do tesnej blízkosti veľkých kovových predmetov.

SK**PÁROVANIE BEZDRÁTOVÝCH VYPÍNAČOV - METÓDA 1**

1. Stlačte párovacie tlačidlo prijímača a držte ho po dobu zhruba 3 sekúnd. Uvoľníte ho ihneď, akonáhle začne kontrolka blikat (bliká raz za sekundu).

2. Iba raz stlačte zvolený vypínač Geniux. Potom kontrolka prijímača zhasne, to znamená, že sú zariadenia spárované.

3. Vypínač je pripravený na použitie.

• Pokiaľ potrebujete spárovat viac vypínačov Geniux, opakujte predchádzajúce kroky. Maximálne je možné spárovat 10 vypínačov Geniux.

• Pokiaľ k prijímaču zatiaľ nemáte pripojené svietidlo, jeho správnu funkciu si môžete overiť pomocou kontrolky, ktorá svieti v režime zapnuté.

SK

PÁROVANIE BEZPRZEWODOVÝCH VYPÍNAČŮ - METÓDA 2

SK

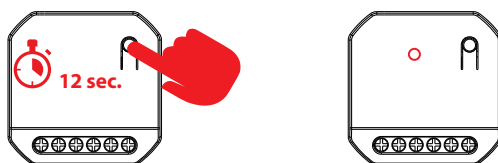
- Najprv sa uistíte, že ste k prijímaču pripojili tradičný vypínač.
- Funkcia párovania pomocou tradičných vypínačov je k dispozícii len počas prvých 2 minút po zapojení prijímača.

- Po zapojení prijímača do elektrickej siete zapnite pripojený tradičný vypínač 5x rýchlo po sebe (v priebehu 2 sekúnd).
- Pripojené svetidlo začne blikať, čím signalizuje režim párovania. V tomto okamihu jedenkrát stlačte vybraný spínač Geniux.
- Vypínač je pripravený na použitie.

- Spárovať možno maximálne 10 vypínačov Geniux.

VYMAZATĽ PÁROVANIE

SK



- Stlačte párovacie tlačidlo na prijímači a držte ho po dobu asi 12 sekúnd, kým kontrolka úplne nezhasne.
- Potom sú všetky spárované vypínače vymazané.

- Po vymazaní môžete opäť začať párovať nové vypínače.

PREDĽŽENIE SIGNÁLU

SK



- V prípade, že potrebujete použiť viacero prijímačov a jeden alebo viacero z nich je od vypínača príliš vzdialený, skúste predĺžiť signál.

- Urobte postupne párovanie všetkých prijímačov s vypínačom.
- Zvoľte prijímač, ktorý je od vypínača v najmenšej vzdialenosti.
- Na vybranom prijímači stlačte a držte tlačidlo párovania po dobu cca 7 sekúnd, kým kontrolka začne rýchlo blikať.
- Počkajte niekoľko sekúnd, kým kontrolka začne blikať pomaly (raz za dve sekundy). To potvrdzuje, že móď pre premostenie signálu je aktívny.
- Pri stlačení vypínača je teraz signál zosilnený najbližším prijímačom.

- Opakovaním tohto postupu dôjde k vypnutiu predĺžovania signálu.



Lokalizácia odbiornika musí byť zgodna z predpismi krajovými. Odbiornik nie zaviera časťi pryznaczonej do konservacii lub naprawy przez użytownika. Nie przeciążaj odbiornika i używaj go tylko w suchym otoczeniu. Domyślnie jest ściemnianie włączone w odbiorniku i można podłączyć tylko oświetlenie ściemniaine triakiem. Możesz usunąć to ograniczenie, jeśli wyłączysz ściemnianie. Dostawca nie ponosi odpowiedzialność za jakiegokolwiek szkody w przypadku, że odbiornik będzie używany do celów innych niż te, do których był pierwotnie przeznaczony lub w przypadku złego połączenia.



Ściemniany odbiornik ma moc wyjściową 1,5 A. Odbiornik ten jest kompatybilny zarówno z tradycyjnymi wyłącznikami, jak i bezbaterijnymi wyłącznikami bezprzewodowymi GENIUX.

Moc LED oświetleń nie może przekraczać 150W.

Odbiornik obsługuje ściemniálne triakiem lampy i zasilacze. Zalecamy stosowanie żarówek LED firmy PHILIPS lub OSRAM.

PL

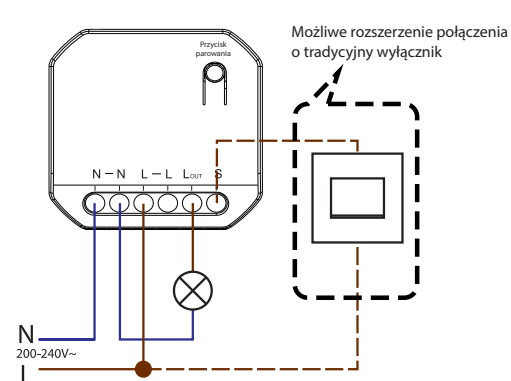
FUNKCJA STMIENIANIA

SK

- Prijímač Geniux X33 využíva oba typy fázového riadenia (vzostupná a zostupná hrana) s automatickou detekciou pripojenej záťaže.
- Stmievatelný prijímač je vhodný len pre obyčajné žiarovky, žiarivky alebo LED žiarovky, ktoré podporujú fázové stmievanie.
- Funkciu stmievania nepodporujú vypínače rady AXEL.
- Prijímač disponuje mäkkým Startom a vypnutím. Táto funkcia spôsobuje plynulú spustenie a vypnutie, ktoré nespôsobuje náhle oslnenie očí.
- Podržaním tlačidla spárovaného vypínača začnete plynule meniť intenzitu svetlota. Tlačidlo uvoľníte v momente požadovaného nastavenia.
- Pri dlhom držaní vypínača dôjde ku zmene nastavenia svetlota od najnižšej po najvyššiu v dvoch cykloch. Po dvoch cykloch sa nastavenie zastaví na maximálnej svetlote.
- K nastaveniu stmievania tiež môžete použiť mobilnú aplikáciu TUYA.
- Prijímač má pamäťovú funkciu. Pri opätovnom zapnutí osvetlenia zostane nastavenie svetlota na rovnakej úrovni. Pokiaľ používate viac vypínačov, prijímač si pamätá posledné nastavenie každého vypínača.
- Pokiaľ je interval medzi dvomi dlhými stlačeniami vypínača menší ako 1 sekunda, obráti sa smer nastavovania na rozjasňovanie a naopak.

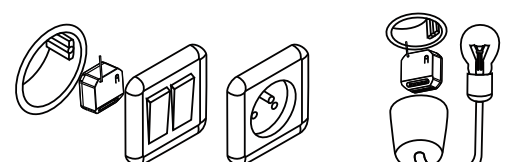
SCHEMAT POŁĄCZENIA

PL



UMIESZCZENIE

PL



Montaż w puszcze za wyłącznikiem / gniazdem

Montaż w puszcze w suficie / obudowie lampy

Maksymalna odległość między sparowanym wyłącznikiem/nadajnikiem bezprzewodowym i odbiornikiem jest są według testów laboratoryjnych 80 metrów na zewnątrz i 25 metrów wewnątrz pomieszczenia.

Odległość może się różnić w zależności od aktualnych warunków otoczenia.

Odległość może się znacznie zmniejszyć, jeśli wyłącznik lub odbiornik zostanie umieszczony w pobliżu dużych metalowych przedmiotów.

PAROWANIE BEZPRZEWODOWYCH WYŁĄCZNIKÓW - METODA 1

PL



- Naciśnij i przytrzymaj przycisk parowania przez około 3 sek. Puść go jak tylko dioda zacznie migać (miga raz na sekundę).
- Tylko jeden raz naciśnij przycisk wyłącznika. Następnie dioda odbiornika zgaśnie, co oznacza, że są urządzenia sparowane.
- Zestaw jest gotowy do użycia. Naciśnij przycisk nadajnika, aby włączyć światło i naciśnij ponownie, aby go wyłączyć.

- Jeśli chcesz sparować więcej wyłączników Geniux z jednym odbiornikiem, to powtórz z nimi poprzednie kroki. Można sparować maksymalnie 10 wyłączników z 1 odbiornikiem Geniux.
- Jeśli niepodłączyłeś jeszcze do odbiornika lampkę, możesz sprawdzić jego poprawność działania za pomocą diody, która w trybie włączenia świeci.

PL

ODDZIELNE PAROWANIE

- Ta niezwykła metoda parowania dwuprzyciskowych i twin wyłączników GENIUX ustawia jeden przycisk tylko do włączania a drugi tylko do wyłączania oświetlenia.

- Naciśnij i przytrzymaj przycisk parowania na odbiorniku przez około 3 sekundy. Zwolnij go jak tylko dioda zacznie migać (miga raz na sekundę).
- Naciśnij dowolny przycisk wyłącznika dwuprzyciskowego lub twin cztery razy w krótkich odstępach czasu (w ciągu 1 sekundy). Następnie lampka zgaśnie, co oznacza, że urządzenia są sparowane.
- Wyłącznik jest gotowy do użycia. Naciśnij górny (prawy) przycisk, aby włączyć oświetlenie, naciśnij dolny (lewy), aby go wyłączyć.

FUNKCJA ŚCIEMNIANIA

PL

- Odbiornik wykorzystuje 2 rodzaje kontroli fazy (na zboczu narastającym i opadającym) z automatycznym wykrywaniem podłączonego obciążenia.
- Ściemniálny odbiornik nadaje się tylko do klasycznych żarówek, świetlówek lub diod LED obsługujących ściemnianie faszowe.
- Funkcja ściemniania niejest obsługiwana przez wyłączniki serii Axel.
- Odbiornik posiada funkcję miękkiego startu i wyłączania. Ta cecha powoduje powolne rozjaśnianie przy włączeniu i powolne ciemnienie przy wyłączaniu a dzięki temu oświetlenie niepowoduje oslnienia.
- Przytrzymując przycisk sparowanego wyłącznika zaczniesz płynną zmianę natężenie światła. Puść przycisk w momencie żądane go stanu.
- Jeśli przycisk zostanie przytrzymany przez dłuższy czas, natężenie światła zmienia się od najniższego po najwyższe w dwóch cyklach. Po 2 cyklach ustawienie zatrzyma się na maksymalnym natężeniu oświetlenia.
- Aby sterować ściemnianiem możesz także użyć aplikacji mobilnej TUYA.
- Odbiornik posiada funkcję pamięci. Po ponownym włączeniu światła ustawienie natężenia światła zostaje niezmienione. Jeśli używałeś wielu wyłączników, odbiornik zapamięta ostatnie ustawienie każdego z nich.
- Jeśli interwał między dwoma długimi naciśnięciami przycisku wyłącznika jest mniejsza niż 1 sekunda, kierunek ustawienia zostanie odwrócony od ściemniania do rozjaśniania i odwrotnie.

PRZEDŁUŻENIE SYGNAŁU

PL



- W przypadku konieczności użycia kilka odbiorników w zestawie z 1 nadajnikiem a niektóre odbiorniki znajdują się zbyt daleko od nadajnika, możesz przedłużyć sygnał.

- Sparuj kolejno wszystkie odbiorniki z wyłącznikiem/nadajnikiem.
- Wybierz odbiornik znajdujący się w najmniejszej odległości od nadajnika.
- Na wybranym odbiorniku naciśnij i przytrzymaj przycisk parowania przez około 7 sekund, zanim dioda zacznie szybko migać.
- Poczekaj kilka sekund, aż dioda zacznie migać powoli (raz na dwie sekundy). Potwierdza to, że tryb przedłużenia sygnału jest aktywny.
- Po naciśnięciu przycisku wyłącznika/nadajnika jest sygnał teraz wzmacniany przez wybrany odbiornik.
- Powtórzenie tej procedury spowoduje wyłączenie rozszerzenia sygnału.

ODDZIELNE PAROWANIE

SK

- Tento neobyčejný spôsob spárovania u dvojtlačidlových a twin vypínačov GENIUX nastaví jedno tlačidlo len k zapnutiu a druhé len k vypnutiu osvetlenia.

- Stlačte párovacie tlačidlo prijímača a držte ho po dobu zhruba 3 sekúnd. Uvoľníte ho ihneď, akonáhle začne kontrolka blikať (blikať raz za sekundu).
- Stlačte štyrikrát rýchlo po sebe (v priebehu 1 sekundy) ktorékoľvek tlačidlo dvojtlačidlového alebo twin vypínača. Potom kontrolka zhasne, to znamená, že sú zariadenia spárované.
- Vypínač je pripravený na použitie. Stlačením horného (pravého) tlačidla osvetlenie zapnete, stlačením spodného (ľavého) ho opäť vypnete. PL

POŁĄCZENIE

Listwa zaciskowa

N: Neutralny przewód zasilający (Neutral)

L: Przewód zasilający fazę (Live)

L_{out}: Fazy przewód wyjściowy do obciążenia (światło)

S: Przewód zasilający z tradycyjnego wyłącznika obciążenia

Uwaga

Urządzenie musi zostać podłączone przez fachowca (elektryka) przy użyciu bezpieczników i zgodnie z odpowiednimi lokalnymi przepisami!

PL

Istnieje możliwość rozszerzenia podstawowej funkcji odbiornika poprzez podłączenie zarówno klasycznego wyłącznika kołowego (kolejność 1) jak i wyłącznika dzwonekowego (kolejność 1/0). Po podłączeniu odbiornika należy raz nacisnąć tradycyjny wyłącznik. Odbiornik automatycznie rozpoznaje typ podłączonego wyłącznika. Po odłączeniu i ponownym podłączeniu zasilania odbiornika, podłączone wyłączniki zostaną zresetowane.

ANULOWANIE PAROWANIA



- Naciśnij przycisk parowania na odbiorniku i przytrzymaj go przez około 12 sekund, dopóki dioda kontrolna po miganiu całkowicie niezgaśnie.
- W tej chwili są wszystkie parowania anulowane.

- Po anulowaniu możesz ponownie rozpocząć parowanie nowych zestawów.

GENIUX®

X36



www.geniux.eu